

TISCHSORTIMENT MONTANE

Moving Rehabilitation Forward™



DJO ist ein nach ISO 13485 zertifiziertes Unternehmen

Benutzerhandbuch

2-TEILIGE TISCHE

- 3520 Tatra 2-teilig 120V (2 Räder/2 Beine)
- 3521 Tatra 2-teilig 120V (4 Räder)
- 3522 Tatra 2-teilig 230V (2 Räder/2 Beine)
- 3523 Tatra 2-teilig 230V (4 Räder)

3-TEILIGE TISCHE

- 3530 Atlas 3-teilig 120V (2 Räder/2 Beine)
- 3531 Atlas 3-teilig 120V (4 Räder)
- 3532 Atlas 3-teilig 120V (Lagerungsdrainage–2 Räder/2 Beine)
- 3533 Atlas 3-teilig 120V (Lagerungsdrainage–4 Räder)
- 3535 Atlas 3-teilig 230V (2 Räder/2 Beine)
- 3536 Atlas 3-teilig 230V (4 Räder)
- 3537 Atlas 3-teilig 230V (Lagerungsdrainage–2 Räder/2 Beine)
- 3538 Atlas 3-teilig 230V (Lagerungsdrainage–4 Räder)

5-TEILIGE TISCHE

- 3550 Alps 5-teilig 120V (2 Räder/2 Beine)
- 3551 Alps 5-teilig 120V (4 Räder)
- 3552 Alps 5-teilig 120V (Lagerungsdrainage–2 Räder/2 Beine)
- 3553 Alps 5-teilig 120V (Lagerungsdrainage–4 Räder)
- 3555 Alps 5-teilig 230V (2 Räder/2 Beine)
- 3556 Alps 5-teilig 230V (4 Räder)
- 3557 Alps 5-teilig 230V (Lagerungsdrainage–2 Räder/2 Beine)
- 3558 Alps 5-teilig 230V (Lagerungsdrainage–4 Räder)

7-TEILIGE TISCHE

- 3570 Andes 7-teilig 120V (2 Räder/2 Beine)
- 3571 Andes 7-teilig 120V (4 Räder)
- 3572 Andes 7-teilig 120V (Lagerungsdrainage–2 Räder/2 Beine)
- 3573 Andes 7-teilig 120V (Lagerungsdrainage–4 Räder)
- 3575 Andes 7-teilig 230V (2 Räder/2 Beine)
- 3576 Andes 7-teilig 230V (4 Räder)
- 3577 Andes 7-teilig 230V (Lagerungsdrainage–2 Räder/2 Beine)
- 3578 Andes 7-teilig 230V (Lagerungsdrainage–4 Räder)

UNTERSUCHUNGSTISCHE

- 3590 Dolomites 2-teilig 120V Untersuchung
- 3591 Dolomites 2-teilig 120V Untersuchung
- 3592 Dolomites 2-teilig 230V Untersuchung
- 3593 Dolomites 2-teilig 230V Untersuchung

BOBATH TISCHE

- 3580 Taurus 1-teilig 120V (4 Räder)
- 3581 Taurus 2-teilig 120V (4 Räder)
- 3582 Taurus 1-teilig 240V (4 Räder)
- 3583 Taurus 2-teilig 240V (4 Räder)

INHALTSVERZEICHNIS

1. VORWORT	1	5. SPEZIFIKATIONEN	16
Produktbeschreibung	1	Tischspezifikationen	16
2. VORSICHTSMASSNAHMEN	2	6. TECHNISCHE SPEZIFIKATIONEN	19
Sicherheitsmassnahmen	5	Tabellen zur elektromagnetischen Störfestigkeit	19
3. TISCHSORTIMENT MONTANE	7	7. EINRICHTUNG	23
Tatras 2-teiliger Tisch	7	Kartoninhalt	23
Atlas 3-teiliger Tisch	8	8. BETRIEB	25
Alps 5-teiliger Tisch	9	Standortwechsel des Tisches	25
Andes 7-teiliger Tisch	10	Anpassung des Tisches	26
Dolomites 2-teiliger Untersuchungstisch	11	Anpassung der Tischabschnitte	27
Taurus 1-teiliger Bobath-Tisch	12	9. PFLEGE	28
Taurus 2-teiliger Bobath-Tisch	13	Reinigung der Polsterung	28
3. DESIGN UND FUNKTION	14	Schmierpunkte	29
Komponenten des Montane-Tisches	14	Prüfung der Gasfedern (Federbeine)	29
Zubehör und Zusatzgeräte	14	Regelmäßige Prüfung der elektrischen Sicherheit	29
4. NOMENKLATUR	15	Wartung	29
Beschreibung der Gerätekenzeichnungen	15	10. GARANTIE	30

Dieses Handbuch ist für die Inhaber und Bediener des Tischsortiments Montane bestimmt. Es enthält allgemeine Anweisungen zu Bedienung, Vorsichtsmaßnahmen und Wartungsempfehlungen. Zur Gewährleistung der maximalen Lebensdauer und Effizienz Ihres Montane-Tisches und für die angemessene Bedienung muss dieses Handbuch gründlich gelesen und verstanden werden.

Die in diesem Handbuch aufgeführten technischen Daten waren zum Zeitpunkt der Veröffentlichung gültig. Gemäß der Richtlinie zur fortwährenden Verbesserung von DJO, LLC können diese technischen Daten zu jedem Zeitpunkt und ohne Verpflichtung seitens DJO, LLC geändert werden. Vor der Behandlung eines Patienten müssen Sie sich mit den Bedienungsverfahren sowie den Vorsichtsmaßnahmen, Warnungen und Gefahren vertraut machen. Verwenden Sie für zusätzliche Informationen zur Physiotherapiebehandlung auch andere Ressourcen.

Produktbeschreibung

Die Montane-Tische wurden speziell als Hilfsmittel bei der Behandlung mit manuellen Therapietechniken und bei der Physiotherapie konzipiert. Durch die Optimierung mit einer Basis mit Bumerangmechanismus bieten die Montane-Tische einen vertikalen Hub, während die Oberfläche für den Patienten stabil bleibt.

	Kopfteil kann nach oben gekippt werden	Kopfteil kann nach unten gekippt werden	Optionale Lagerungs- drainage	Fußteil kann nach oben gekippt werden
Tatras 2-teilig	40	70	NV	NV
Atlas 3-teilig	40	70	30	85
Alps 5-teilig	40	70	30	85
Andes 7-teilig	40	70	30	85
Dolomites 2-teilig Untersuchung	85	20	NV	NV
Taurus 1 Bobath	NV	NV	NV	NV
Taurus 2 Bobath	75	NV	NV	NV

Mit Hilfe der gekippten Tischabschnitte kann eine bequeme Sitzposition des Patienten erreicht werden.

Dieses Gerät darf nur nach Verordnung und unter Aufsicht eines zugelassenen Therapeuten verwendet werden.

© 2011 DJO, LLC Vista, Kalifornien, USA. Jegliche Verwendung von Text-, Bild- oder Gestaltungselementen dieser Publikation ist ohne schriftliche Zustimmung von DJO, LLC strengstens verboten. Diese Publikation wurde von DJO, LLC verfasst, illustriert und erstellt.

VORSICHTSMASSNAHMEN

Die in diesem Abschnitt und im gesamten Handbuch enthaltenen Vorsichtsmaßnahmen werden durch spezielle Symbole angezeigt. Diese Symbole und deren Definitionen müssen vor Bedienung dieses Geräts verstanden werden. Die Definitionen dieser Symbole lauten wie folgt:



VORSICHT

Text mit einem CAUTION-Symbol (VORSICHT) weist auf mögliche Sicherheitsverstöße hin, die eine mögliche Ursache für leichte oder geringfügige Verletzungen oder Sachschäden darstellen.



WARNUNG

Text mit einem WARNING-Symbol (WARNUNG) weist auf mögliche Sicherheitsverstöße hin, die eine mögliche Ursache für schwere Verletzungen und Sachschäden darstellen.



ACHTUNG

Text mit einem DANGER-Symbol (ACHTUNG) weist auf mögliche Sicherheitsverstöße hin, die unmittelbar gefährliche Situationen darstellen, die Tod oder schwere Verletzungen zur Folge haben.



BIOHAZARD (BIOGEFÄHRDUNG)

Text mit einem BIOHAZARD-Zeichen (BIOGEFAHR) weisen auf mögliche Sicherheitsverstöße hin, die biogefährliche Bedingungen hervorrufen könnten, wenn der Tisch nicht nach jedem Einsatz ordnungsgemäß gereinigt wird.

HINWEIS

„HINWEIS“ ist im gesamten Handbuch zu finden. Diese Hinweise sind nützliche Informationen, um bestimmte Bereiche oder Funktionen genauer zu beschreiben.

VORSICHT

- Die in diesem Handbuch enthaltenen Vorsichtsmaßnahmen und Bedienungsanweisungen müssen gelesen, verstanden und angewendet werden. Machen Sie sich mit den Beschränkungen und Gefahren in Bezug auf Ihren Behandlungstisch vertraut. Beachten Sie alle am Gerät vorhandenen Warn- und Bedienungsaufkleber.
- Verwenden Sie diesen Tisch NICHT in einer Umgebung, in der andere Geräte eingesetzt werden, die nicht abgeschirmte elektromagnetische Energie ausstrahlen. Tragbare und mobile HF-Kommunikationsgeräte können medizinische Elektrogeräte beeinträchtigen.
- Dieser Tisch erzeugt, verwendet und emittiert Hochfrequenzstrahlung und kann, wenn er nicht entsprechend den Herstellerangaben installiert und betrieben wird, schädliche Interferenzen mit Geräten in der Nähe bewirken. Es kann jedoch nicht garantiert werden, dass bei einer bestimmten Installation keine Interferenzen auftreten. Schädliche Interferenzen mit anderen Geräten können durch Ein- und Ausschalten des Tisches nachgewiesen werden. Versuchen Sie, die Störung durch eine oder mehrere der folgenden Maßnahmen zu beheben: Richten Sie das Empfangsgerät neu aus oder stellen Sie es an eine andere Stelle, erhöhen Sie den Abstand zwischen den Geräten, schließen Sie den Tisch an einer Steckdose an einem anderen Stromkreis als dem der anderen Geräte an und bitten Sie den Kundendienst von DJO, LLC um Hilfe.
- Halten Sie den Tisch von Umgebungen mit hoher Feuchtigkeit fern.
- Dieser Tisch sollte bei Temperaturen zwischen -10 °C und + 45 °C mit einer maximalen Luftfeuchtigkeit von 75 % (ohne Niederschlag) betrieben, transportiert und gelagert werden.
- Die Tragkraft des Tisches von 150 kg darf nicht überschritten werden.
- Stützen Sie die Tischflächen ab, wenn Sie Anpassungen vornehmen.

VORSICHT

- Der Tisch sollte nicht über unebene oder Flächen oder im Freien transportiert werden. Das einfahrbare Rollensystem kann dabei beschädigt werden und nicht mehr funktionieren.
- Prüfen Sie vor jedem Gebrauch die Kabel, Stecker und Rollen.
- Ein zugelassener Therapeut muss sich vor der Behandlung mit sämtlichen in diesem Handbuch enthaltenen Anweisungen vertraut machen.

WARNUNG

- **VORSICHT:** Nach Bundesrecht der USA darf dieser Tisch nur durch einen Therapeuten oder auf Anweisung eines Therapeuten verkauft werden.
- Montane-Tische sollten nicht neben oder auf anderen Geräten aufgestellt werden und sie sollten, falls sich eine derartige Konfiguration nicht vermeiden lässt, immer im Auge behalten werden, damit eine normale Funktionsweise gewährleistet werden kann.
- Der Tisch sollte niemals entriegelt oder unbeaufsichtigt gelassen werden.
- Trennen Sie den Tisch von der Stromquelle, bevor Sie irgendwelche Wartungs-, Installations-, Demontage- oder Austauschverfahren vornehmen, damit elektrische Schläge und mögliche Schäden am Tisch vermieden werden.
- Patienten und Sie selbst dürfen sich nicht auf die Kopf- oder Flügelabschnitte des Tisches setzen.

WARNUNG

- Platzieren Sie Hände und Füße niemals in die Nähe des Arbeitsmechanismus des Tisches, während Einstellungen der Höhe oder der Tischabschnitte vorgenommen werden. An beweglichen Teilen besteht Einklemmgefahr.
- Verwenden Sie ausschließlich Zubehörteile, die speziell für das Tischsortiment Montane konzipiert sind. Verwenden Sie an dem Tischsortiment Montane keine Zubehörteile, die von anderen Unternehmen hergestellt wurden. DJO ist nicht für Konsequenzen verantwortlich, die sich aus dem Gebrauch von Produkten anderer Hersteller ergeben. Der Gebrauch anderer Zubehörteile oder Kabel kann zu erhöhten Emissionen oder verringerter Abschirmung des Montane-Tisches führen.
- Wenn Sie die Tischabschnitte einstellen, stellen Sie sicher, dass das Patientengewicht zuvor abgestützt wurde.
- Transportieren Sie niemals einen Patienten auf dem Montane-Tisch. Diese Tische sind nicht für den Transport von Patienten bestimmt.
- Das Gerät sollte von Kindern ferngehalten werden.
- Auf oder in der Nähe des Tisches darf nicht geraucht werden.
- Lassen Sie Patienten nicht unbeaufsichtigt an den Tisch.
- Die Rollen müssen verriegelt werden, bevor ein Patient auf den Tisch gelegt wird oder ihn verlässt. Positionieren Sie den Patienten nicht um und lassen Sie ihn nicht auf den Tisch oder vom Tisch herunter, wenn die Rollen entriegelt sind.
- Der Tisch darf nur nach Verordnung und Aufsicht eines befugten medizinischen Therapeuten betrieben werden, der mit den Vorsichtsmaßnahmen und Betriebsfunktionen in Bezug auf den verwendeten Tisch vertraut ist.

WARNUNG

- In seltenen Fällen kann der Einsatz des Tisches zu vorübergehenden Hautreaktionen wie Ausschlag, Entzündung oder Reizung führen. Diese Hautreaktionen können auf individuelle Empfindlichkeit auf die milden antibakteriellen Reinigungsmaterialien zurückzuführen sein, die auf dem Tisch verwendet werden, oder auf dem Material der Tischpolster. Informieren Sie den Patienten über diese Möglichkeit, bevor Sie mit der Behandlung beginnen. Sollte eine sichtbare Hautreaktion auftreten, unterbrechen Sie die Behandlung und wenden Sie sich an den verordnenden Arzt.
- Sollte das Netzkabel des Montane-Tisches abgenutzt/beschädigt oder eine Rolle zerbrochen sein, unterbrechen Sie die Behandlung umgehend und wenden Sie sich an den Händler oder an DJO, um das Problem zu beheben.

ACHTUNG



- Unter dem Tisch dürfen sich während des Betriebs keine Personen, Gegenstände oder Geräte befinden.
- Reinigen Sie den Tisch immer nach jedem Einsatz mit einem weichen, feuchten Tuch und mildem antibakteriellem Reinigungsmittel. Scheuern- oder Reinigungsmittel dürfen nicht verwendet werden.



VORSICHT

Überladen Sie den Montane-Tisch nicht. **Das Patientengewicht darf 150 kg nicht überschreiten.**

Sollte das elektrische System oder die Abdeckung des Stellglieds mit Flüssigkeiten in Kontakt geraten, ziehen Sie den Netzstecker und wenden Sie sich an den Kundendienst des Herstellers.

Schützen Sie die elektrischen Systeme vor Kontakt mit Flüssigkeiten (z. B. Getränke, Wasser, Reinigungs- und Desinfektionsmittel).

Belasten Sie die Kopf- und Fußabschnitte nicht wie unten dargestellt.



Setzen Sie sich nicht auf die beweglichen Teile der Kopf- und Brustabschnitte!



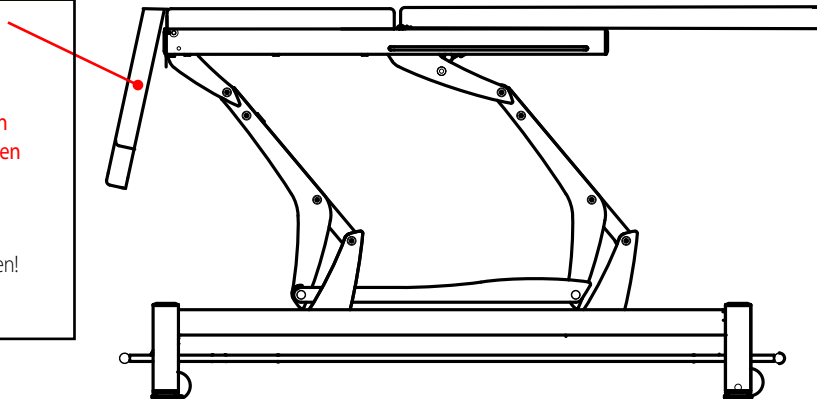
VORSICHT

Senken Sie den Tisch nicht mit nach unten geklapptem Vorderabschnitt ab!

Den Tisch bis auf die niedrigste Position zu senken, während der Kopfabschnitt abeklappt ist oder sich in der unteren Position befindet, kann einen Zusammenstoß des Kopfabschnitts und der Elemente des unteren Rahmens zur Folge haben.

Das kann den Mechanismus für die Höhenanpassung blockieren.

Die Tischkonstruktion kann permanent und irreversibel beschädigt werden!

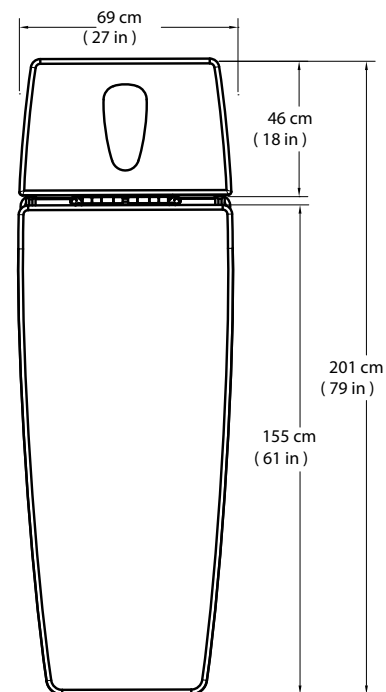
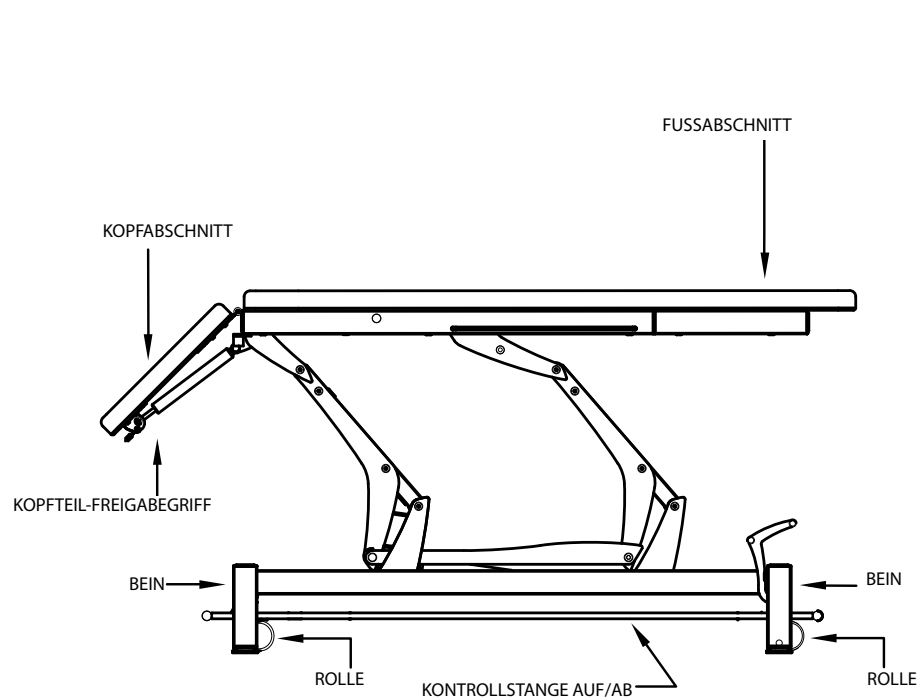


Der Hersteller ist nicht für Schäden haftbar, die auf den unsachgemäßen (nicht mit den in diesem Benutzerhandbuch aufgeführten Bedingungen in Einklang stehenden) Gebrauch des Tischsortiments Montane zurückzuführen sind.

TISCHSORTIMENT MONTANE

Tischsortiment Montane

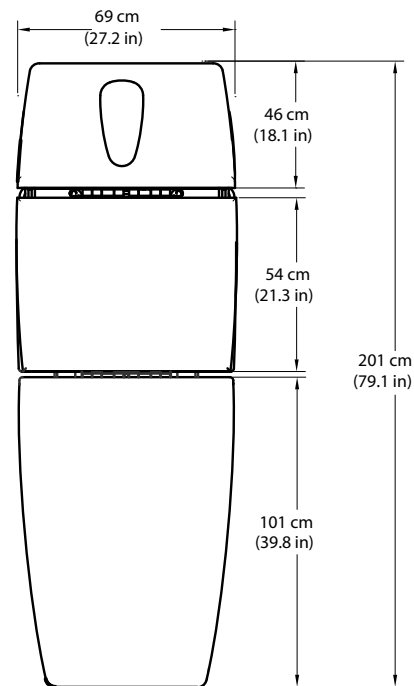
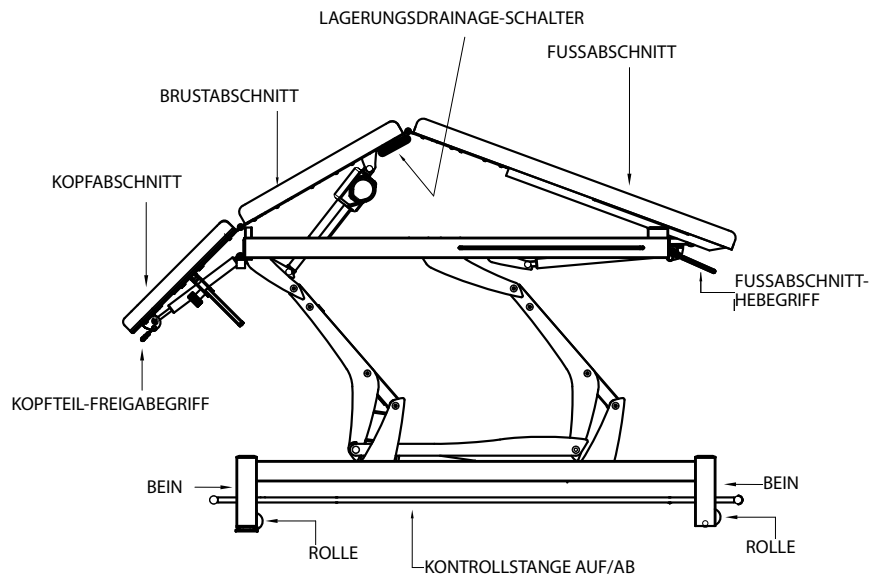
TATRAS 2-TEILIGER TISCH



TISCHSORTIMENT MONTANE

Tischsortiment Montane

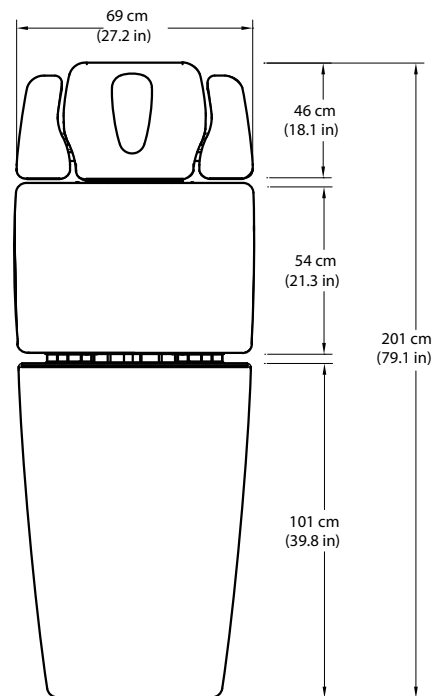
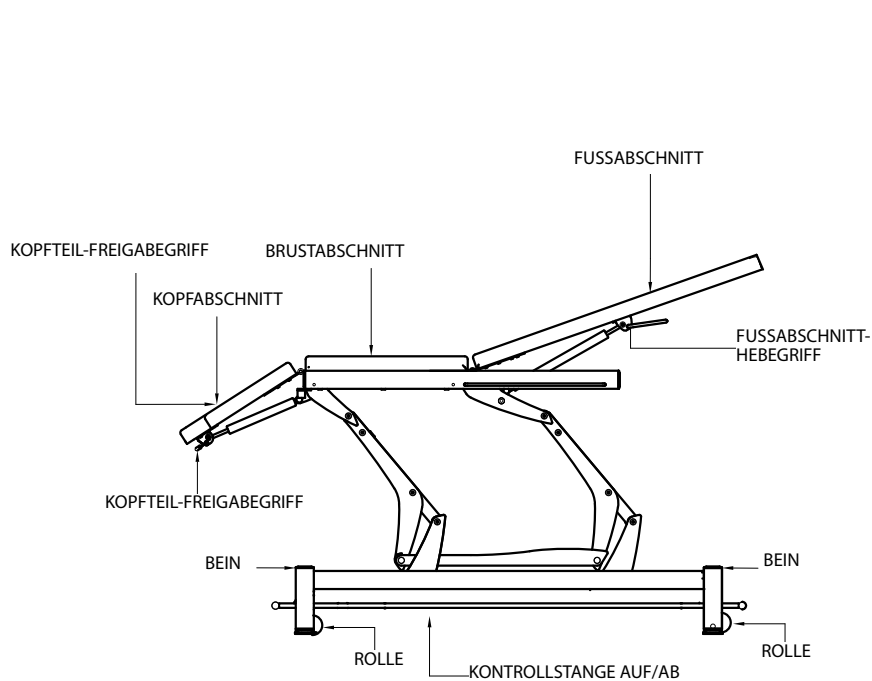
ATLAS 3-TEILIGER TISCH



TISCHSORTIMENT MONTANE

Tischsortiment Montane

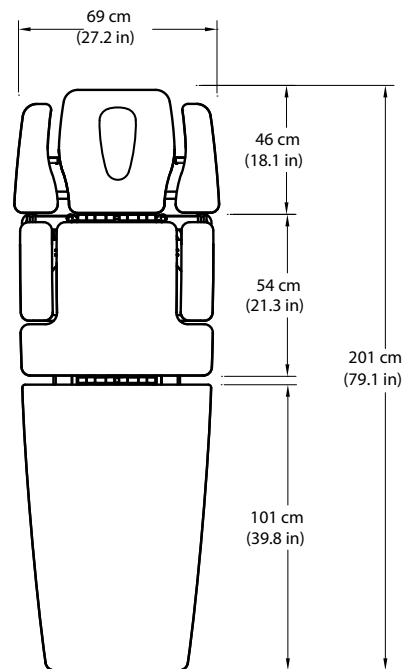
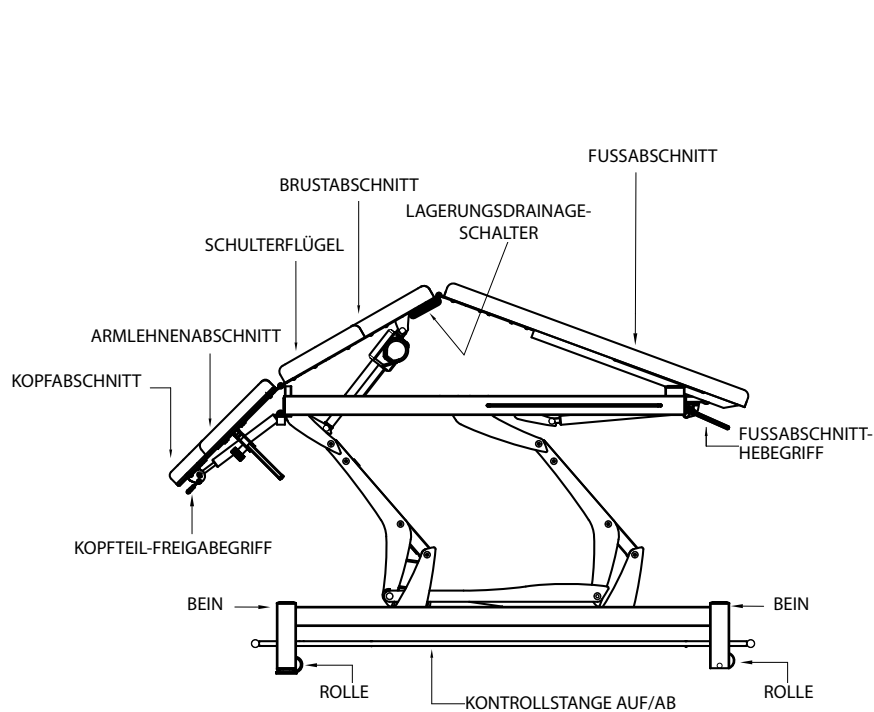
ALPS 5-TEILIGER TISCH



TISCHSORTIMENT MONTANE

Tischsortiment Montane

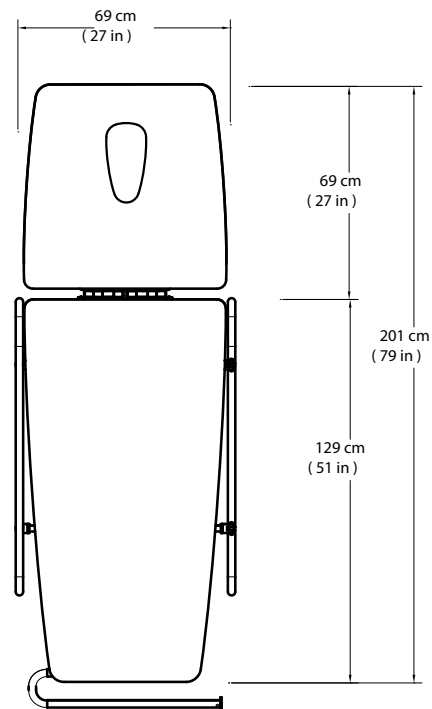
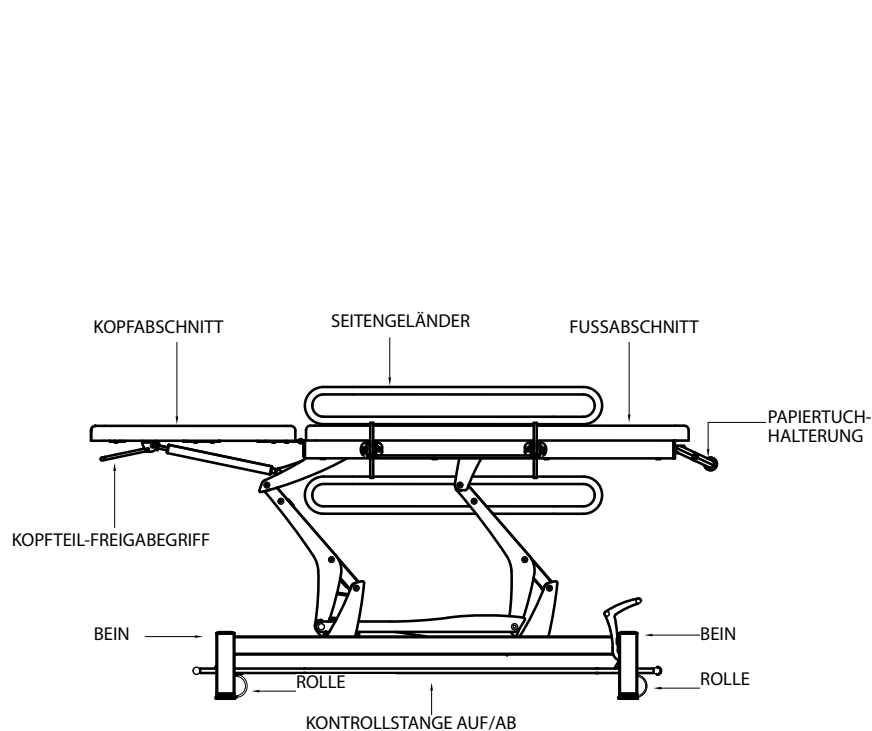
ANDES 7-TEILIGER TISCH



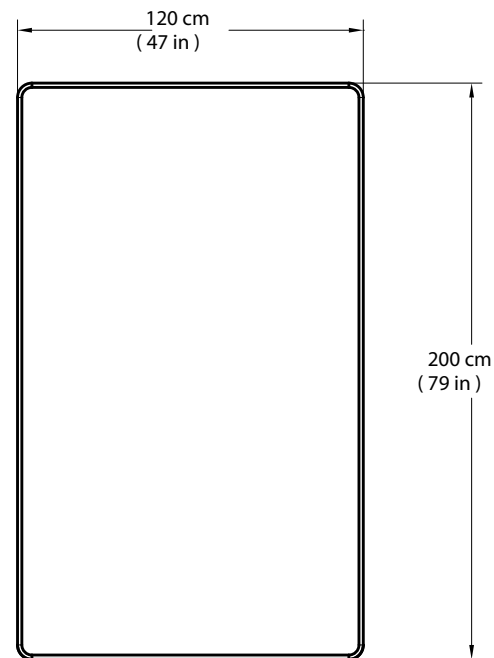
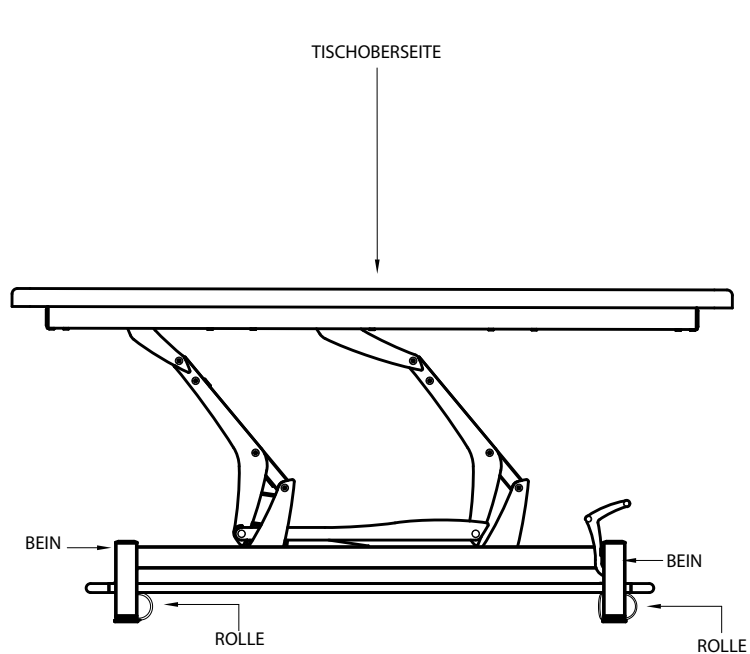
TISCHSORTIMENT MONTANE

Tischsortiment Montane

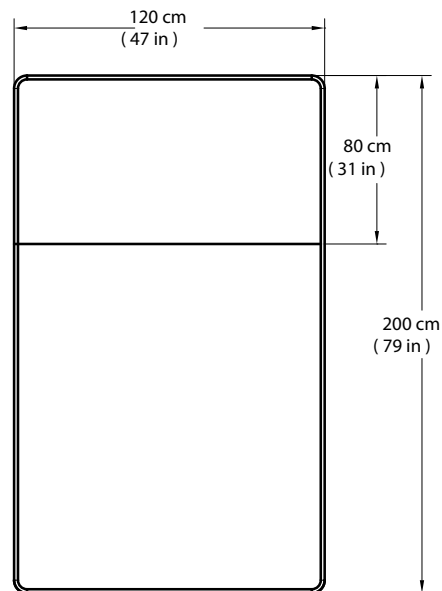
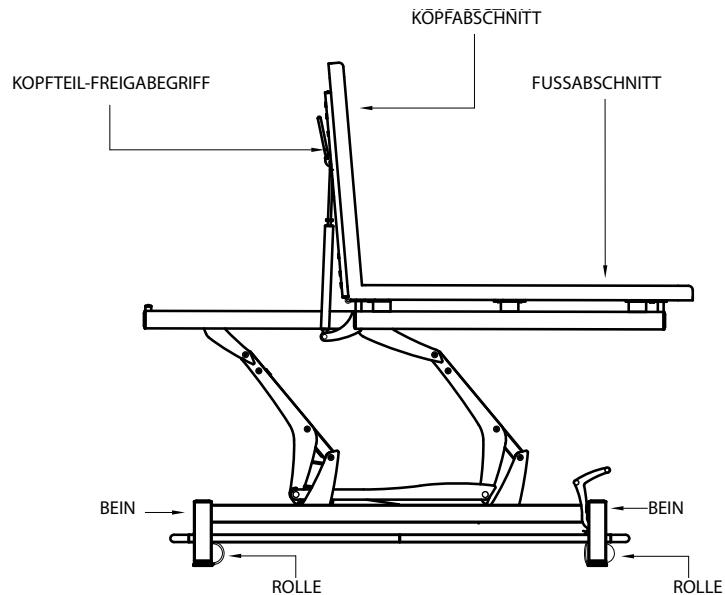
DOLOMITES 2-TEILIGER UNTERSUCHUNGSTISCH



TAURUS 1-TEILIGER BOBATH-TISCH

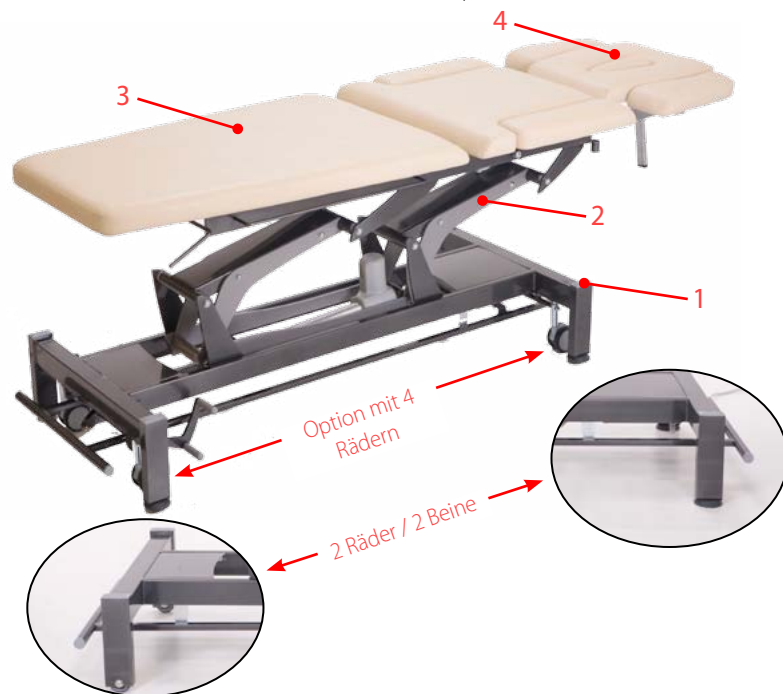


TAURUS 2-TEILIGER BOBATH-TISCH



KOMPONENTEN DES MONTANE-TISCHES

Der Tischrahmen besteht aus verschweißten Stahlprofilen, beschichtet mit Pulverlack. Er enthält folgende Komponenten:



- 1. Unterer Rahmen** – ein Grundträger für die gesamte Einheit mit fußbedienter Schaltereinheit zur Höhenanpassung
 - 2 Räder/2 Beine: mit zwei kleinen Rädern und zwei Beinen
 - 4 Räder: mit vier Beinen und vier Rollen, die mittels eines fußbedienten Hebels angehoben werden
- 2. Oberer Rahmen** – eine Basis für die Tischoberseite mit einem elektrischen Stellglied zur Höhenanpassung
- 3. Tischoberseite** – ermöglicht es dem Patienten, eine bequeme Behandlungsposition zu finden, mit der Möglichkeit, die Erhebungs- und Absenkungswinkel der Kopf-, Brust- und/oder Fußabschnitte anzupassen (je nach Art des Tisches)
- 4. Vorder-/Kopfabschnitt** – mit Winkelanpassung und Atemloch

ZUBEHÖR UND ZUSATZGERÄTE

Jede Tischart ist mit einer Atemöffnung im Kopfabschnitt ausgestattet und verfügt in den Fußabschnitten über Schienen zur Befestigung der Stabilisierungsgurte.

BESCHREIBUNG DER GERÄTEKENNZEICHNUNGEN

Die Kennzeichnungen an dem Tischsortiment Montane garantieren ihre Konformität mit den höchsten geltenden Standards für die Sicherheit medizinischer Geräte und der elektromagnetischen Verträglichkeit. Das Gerät kann mit einem oder mehreren der folgenden Symbole gekennzeichnet sein:



Entspricht der Richtlinie
93/42/EEC



Intertek

Zertifiziert gemäß CANCSA
Standard C22.2 Nr. 601.1-M90w/A2

Warnung: Einklemmgefahr



Gebrauchsanweisung beachten



Typ B Anwendungsteil



Nur auf Rezept



Gerät der Klasse II



Lagerungsdrainage-Erhöhung

AB









AUF



Richtlinie des Rates 2002/96/EC zu elektrischen und elektronischen Altgeräten (WEEE). Verordnet, dass elektrische und elektronische Altgeräte nicht über das städtische Abfallsystem entsorgt werden dürfen. Wenden Sie sich an den lokalen Händler für Informationen über die Entsorgung des Geräts und der Zubehörteile.



TISCHSPEZIFIKATIONEN

Parameter	100V	120V	230V
Spannungsfrequenz:	60 Hz	60 Hz	50 Hz
Stromaufnahme:	2,3 A	1,9 A	1,0 A
Sicherungen:	Keine	Keine	Keine
Arbeitszyklus:	2 Minuten „ein“/18 Minuten „aus“	2 Minuten „ein“/18 Minuten „aus“	2 Minuten „ein“/18 Minuten „aus“
Gewicht (mit Polster):	110 kg	110 kg	110 kg
Hebeleistung:	150 kg	150 kg	150 kg
Tischlänge (Kopf bis Zeh):	201 cm (79 in)	201 cm (79 in)	201 cm (79 in)
Tischhöhe:	49 - 101 cm (19 - 40 in)	49 - 101 cm (19 - 40 in)	49 - 101 cm (19 - 40 in)
Elektrische Sicherheitsklassifikation funktionell geerdet:	Klasse II 	Klasse II 	Klasse II 
Elektrischer Typ:	Typ B 	Typ B 	Typ B 

TISCHSPEZIFIKATIONEN

Technische Parameter des Tischsortiments Montane

Technische Daten		Tischsortiment Montane						
		Tatras	Atlas	Alps	Andes	Atlas PD	Alps PD	Andes PD
Länge der Tischoberseite [cm]	Kopfabschnitt	46	46	46	46	46	46	46
	Brustabschnitt	-	54	54	54	54	54	54
	Fußabschnitt	155	101	101	101	101	101	101
	Gesamt	201						
Winkelanpas- sung 'Erhöhung; Senkung' [Grad]	Kopfabschnitt	40:70	40:70	40:70	40:70	40:70	40:70	40:70
	Brustabschnitt					30:00	30:00	30:00
	Fußabschnitt		85:0	85:0	85:0	85:30	85:30	85:30
Höheneinstel- lung [cm]	Minimum	49						
	Maximum	97,....,101						

(Fortsetzung)

TISCHSPEZIFIKATIONEN – (Fortsetzung)

Technische Daten		Tischsortiment Montane					
		Tatras	Atlas	Alps	Andes	Atlas PD	Alps PD
Tischbreite [cm]		Ungefähr 69					
Höchstlast [kg]	Nicht mehr als	150					
Gewicht [kg]	Nicht mehr als	110					
Stromversorgung und elektrische Sicherheit des Stellglieds	Netzspannung	230 V~/50 Hz, 120 V~/60 Hz, 100 V~/60 Hz					
	Stromverbrauch	max. 120 W			max. 160 W		
	Schutzklasse	II					
	Schutzgrad	IP54					
Umgebungsbedingungen (relative Temperatur, Feuchtigkeit, Luftdruck)	Arbeit	+10 °C bis +40 °C, 30 % bis 75 % (ohne Niederschlag), 700-1060 hPa					
	Lagerung	+5 °C bis +45 °C, höchstens 75 % (ohne Niederschlag), 700-1060 hPa					
	Transport	-10 °C bis +45 °C, 20% bis 95 % (ohne Niederschlag), 700-1060 hPa					

TABELLE 1: ANLEITUNG UND ERKLÄRUNG DES HERSTELLERS – ELEKTROMAGNETISCHE EMISSIONEN

Die Montane-Tische sind zur Anwendung in der unten spezifizierten elektromagnetischen Umgebung vorgesehen. Der Käufer oder Betreiber der Montane-Tische muss dafür sorgen, dass diese Bedingungen eingehalten werden.


Emissionstests	Konformität	Elektromagnetische Umgebung – Leitlinien
Harmonische Emissionen IEC 61000-3-2	Klasse B	Die Montane-Tische eignen sich zur Anwendung in allen Gebäuden einschließlich Wohngebäuden und solchen Gebäuden, die direkt an die Niederspannungsversorgung für Wohngebäude angeschlossen sind.
Spannungsschwankungen IEC 61000-3-3	Konform	Die Montane-Tische eignen sich zur Anwendung in allen Gebäuden einschließlich Wohngebäuden und solchen Gebäuden, die direkt an die Niederspannungsversorgung für Wohngebäude angeschlossen sind.

TABELLE 2 UND 3: ANLEITUNG UND ERKLÄRUNG DES HERSTELLERS – ELEKTROMAGNETISCHE STÖRFESTIGKEIT

Die Montane-Tische sind zur Anwendung in der unten spezifizierten elektromagnetischen Umgebung vorgesehen. Der Käufer oder Betreiber der Montane-Tische muss dafür sorgen, dass diese Bedingungen eingehalten werden.

Störfestigkeitsprüfung	IEC 60601 Prüfpegel	Übereinstimmungspegel	Elektromagnetische Umgebung – Leitlinien
			Tragbare und mobile Funkgeräte sind in keinem geringeren Abstand zu den Montane-Tischen, einschließlich der Kabel, als dem empfohlenen Schutzabstand zu verwenden, der nach der für die Sendefrequenz geeigneten Gleichung berechnet wird.
			Empfohlener Schutzabstand:
Leitungsgebundene HF IEC 61000-4-6	3 Vrms 150 kHz bis 80 MHz	Nicht anwendbar	$d = [3,5] \sqrt{P}$ V_1
Ausgestrahlte HF IEC 61000-4-3	3 V/m 80 MHz bis 2,5 GHz	Nicht anwendbar	$d = [3,5] \sqrt{P}$ 80 MHz bis 800 MHz E_1 $d = [7] \sqrt{P}$ 800 MHz bis 2,5 GHz E_1

TABELLE 2 UND 3: ANLEITUNG UND ERKLÄRUNG DES HERSTELLERS – ELEKTROMAGNETISCHE STÖRFESTIGKEIT – (Fortsetzung)

Störfestigkeitsprüfung	IEC 60601 Prüfpegel	Übereinstimmungspegel	Elektromagnetische Umgebung – Leitlinien
			<p>Dabei bezeichnet <i>P</i> die Nennleistung des Senders in Watt (W) gemäß Angaben des Senderherstellers. <i>d</i> bezeichnet den empfohlenen Schutzabstand in Metern (m).</p> <p>Die Feldstärke stationärer Funksender ist bei allen Frequenzen gemäß einer Untersuchung vor Ort geringer als der Übereinstimmungspegel ^b.</p> <p>In der Umgebung von Geräten, die das folgende Bildzeichen tragen, sind Störungen möglich: </p>

HINWEIS 1: Bei 80 MHz und 800 MHz gilt der höhere Wert.

HINWEIS 2: Diese Leitlinien treffen möglicherweise nicht in allen Situationen zu. Die Ausbreitung elektromagnetischer Wellen wird durch Absorption und Reflexion von Gebäuden, Gegenständen und Menschen beeinflusst.

a Die Feldstärken stationärer Sender, wie z. B. Basisstationen von Funktelefonen und mobilen Landfunkdiensten, Amateurstationen, AM- und FM-Rundfunk- und Fernsehsendern, können theoretisch nicht genau vorherbestimmt werden. Um die elektromagnetische Umgebung in Folge von stationären HF-Sendern zu ermitteln, ist eine Untersuchung des Standortes zu empfehlen. Wenn die ermittelte Feldstärke am Standort der Montane-Tische den oben angegebenen Übereinstimmungspegel überschreitet, müssen die Montane-Tische an jedem Anwendungsort beobachtet werden, um den normalen Betrieb zu gewährleisten. Wenn ungewöhnliche Leistungsmerkmale beobachtet werden, kann es notwendig sein, zusätzliche Maßnahmen zu ergreifen, wie z. B. die Neuausrichtung oder Umstellung der Montane-Tische.

b Im Frequenzbereich von 150 kHz bis 80 MHz ist die Feldstärke kleiner als 3 V/m.

Störfestigkeitsprüfung	IEC 60601 Prüfpegel	Übereinstimmungspegel	Elektromagnetische Umgebung – Leitlinien
Entladung statischer Elektrizität (ESD) IEC 61000-4-2	± 6 kV Kontaktentladung ± 8 kV Luftentladung	± 6 kV Kontaktentladung ± 8 kV Luftentladung	Fußböden sollten aus Holz, Beton, oder Keramikfliesen bestehen. Wenn der Fußboden mit synthetischem Material versehen ist, muss die relative Luftfeuchtigkeit mindestens 30 % betragen.
Schnelle transiente elektrische Störgröße / Bursts IEC 61000-4-4	± 2 kV für Netzleitungen ± 1 kV für Eingangs-/Ausgangsleitungen	± 2 kV für Netzleitungen ± 1 kV für Eingangs-/Ausgangsleitungen	Die Netzstromversorgung sollte die für Industrie- und Krankenhausumgebungen übliche Qualität aufweisen.
Stoßspannungen (1) IEC 61000-4-5	± 1 kV Gegentaktspannung ± 2 kV Gleichtaktspannung	± 1 kV Gegentaktspannung ± 2 kV Gleichtaktspannung	Die Netzstromversorgung sollte die für Industrie- und Krankenhausumgebungen übliche Qualität aufweisen.

TABELLE 2 UND 3: ANLEITUNG UND ERKLÄRUNG DES HERSTELLERS – ELEKTROMAGNETISCHE STÖRFESTIGKEIT – (Fortsetzung)

Störfestigkeitsprüfung	IEC 60601 Prüfpegel	Übereinstimmungspegel	Elektromagnetische Umgebung – Leitlinien
Spannungseinbrüche, Kurzzeitunterbrechungen und Schwankungen der Versorgungsspannung IEC 61000-4-11	<5 % UT (>95 % Einbruch in UT) für 1/2 Periode 40 % UT (60 % Einbruch in UT) für 5 Perioden 70 % UT (30 % Einbruch in UT) für 25 Perioden <5 % UT (>95 % Einbruch in UT) für 5 Sek.	<5 % UT (>95 % Einbruch in UT) für 1/2 Periode 40 % UT (60 % Einbruch in UT) für 5 Perioden 70 % UT (30 % Einbruch in UT) für 25 Perioden <5 % UT (>95 % Einbruch in UT) für 5 Sek.	Die Netzstromversorgung sollte die für Industrie- und Krankenhausumgebungen übliche Qualität aufweisen. Falls der Bediener der Montane-Tische bei Stromunterbrechungen eine ununterbrochene Funktion benötigt, wird empfohlen, die Montane-Tische durch eine unterbrechungsfreie Stromversorgung oder durch Batterie zu speisen.
Magnetfeld der Netzfrequenz (50/60Hz) IEC 61000-4-8	3 A/m	Nicht anwendbar	Die Magnetfelder der Netzfrequenz sollten denen einer typischen Industrie- und Krankenhausumgebung entsprechen.

HINWEIS: U_T ist die Netzwechselspannung vor der Anwendung des Prüfpegels.

HINWEIS:(1) Diese Ergebnisse gelten für die 230 V~ Stromversorgung.

TABELLE 4: EMPFOHLENE SCHUTZABSTÄNDE ZWISCHEN TRAGBAREN UND MOBILEN HF-KOMMUNIKATIONSGERÄTEN UND DEN MONTANE-TISCHEN

Die Montane-Tische sind zum Einsatz unter elektromagnetischen Bedingungen mit kontrollierter HF-Strahlung bestimmt. Der Käufer oder Betreiber der Montane-Tische kann elektromagnetische Störungen vermeiden, indem er zwischen tragbaren und mobilen HF-Kommunikationsgeräten (Sendegeräten) und den Montane-Tischen die unten angegebenen Mindestabstände einhält.

Nennausgabeleistung des Senders (W)	Schutzabstand gemäß Senderfrequenz m		
	150 kHz bis 80 MHz $d = \frac{[3,5]\sqrt{P}}{V_1}$	80 MHz bis 800 MHz $d = \frac{[3,5]\sqrt{P}}{E_1}$	800 MHz bis 2,5 GHz $d = \frac{[Z]\sqrt{P}}{E_1}$
0,01	0,12	0,12	0,23
0,1	0,38	0,38	0,73
1	1,2	1,2	2,3
10	3,8	3,8	7,3
100	12	12	23

Für Sender, deren maximale Nennausgangsleistung nicht angegeben ist, kann der empfohlene Schutzabstand d in Metern (m) unter Verwendung der Gleichung bestimmt werden, die zur jeweiligen Senderfrequenz gehört. P bezeichnet die maximale Nennausgangsleistung des Senders in Watt (W) gemäß Angabe des Senderherstellers.

HINWEIS 1: Bei 80 MHz und 800 MHz wird der Schutzabstand für den höheren Frequenzbereich angewandt.

HINWEIS 2: Diese Leitlinien treffen möglicherweise nicht in allen Situationen zu. Die Ausbreitung elektromagnetischer Wellen wird durch Absorption und Reflexion von Gebäuden, Gegenständen und Menschen beeinflusst.

KARTONINHALT

Nach Entfernen der oberen und seitlichen Abdeckungen des Versandkartons sind eventuell Metallstreifen oder Kunststoffbänder vorhanden. Diese dienen zur Befestigung der verschiedenen Tischabschnitte und müssen entfernt werden, bevor der Tisch herausgehoben werden kann. Der Tisch muss gerade nach oben herausgehoben werden, um sämtliche Transportbefestigungen für den Versand zu entfernen.

Lösen Sie den Tisch von der Verpackung, indem Sie die Befestigungsbänder zerschneiden, und packen Sie ihn aus.

Entnehmen Sie die zusätzlichen Materialien aus dem Karton.

Unterziehen Sie Tisch und Erhöhungshebel einer Sichtprüfung. Unterrichten Sie den Spediteur sofort über etwaige Schäden.

ZUM ANHEBEN UND BEWEGEN DES TISCHES SIND MINDESTENS ZWEI PERSONEN ERFORDERLICH. DER TISCH MUSS AM UNTERGESTELL ANGEHOBBEN WERDEN.



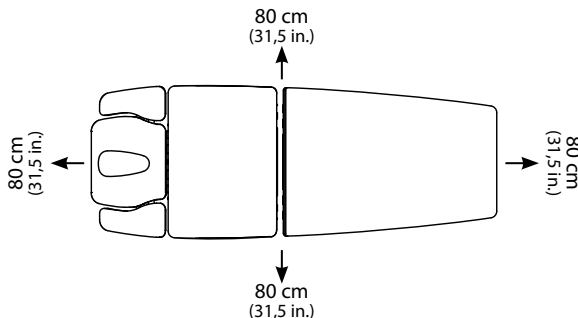
WARNUNG

- Entfernen Sie vorsichtig die Kiste vom Tisch und den Polstern. Wenn Sie zum Öffnen der Kiste ein Messer verwenden, gehen Sie vorsichtig vor, um die Polster nicht zu beschädigen.
- Heben Sie den Tisch nicht am Kopfabschnitt oder unter den Fußpedalen an jedem Ende an.

Kartoninhalt:

- Montane-Tisch
- Benutzerhandbuch auf CD

1. Wählen Sie den Standplatz für den Tisch mit einem Abstand von mindestens 80 cm auf beiden Seiten des Geräts.



Empfohlene Position des Tisches

VORSICHT

Achten Sie bei der Positionierung oder Repositionierung des Tisches besonders darauf, dass sich keine Gegenstände unter dem unteren Rahmen des Tisches befinden. Treffen Sie immer Sicherheitsvorkehrungen, so dass Kinder oder Tiere keinen unkontrollierten Zugang zum Tisch oder dessen Standort haben.

Ziehen Sie den Stecker des Tisches aus der Steckdose, wenn Sie Wartungsarbeiten oder ähnliche Arbeiten unter dem Tisch vornehmen.

2. In der Nähe des Tisches muss ein 230 V~/50 Hz, 120 V~/60 Hz, 100 V~/60 Hz Netzanschluss vorhanden sein.

VORSICHT

Wenn Sie das Stromkabel anschließen, vergewissern Sie sich, dass es davor geschützt ist, zufällig zwischen beweglichen Teilen des Tisches eingeklemmt zu werden. Das Stromkabel muss so verlegt werden, dass der Patient oder Therapeut nicht darüber stolpern kann.

3. Nachdem der Tisch an seinem Standort aufgestellt wurde, entfernen Sie die Schutzfolie vom Gerät und stecken Sie den Netzstecker in die Steckdose mit 230 V~/50 Hz, 120 V~/60 Hz, 100 V~/60 Hz. Der Tisch ist einsatzbereit.

VORSICHT

Verwenden Sie den Tisch nicht in Räumen mit hoher relativer Luftfeuchtigkeit (besonders nicht in Räumen, die für hydrotherapeutische Behandlungen vorgesehen sind).

STANDORTWECHSEL DES TISCHES

Bewegen des Tisches

1. Der Montane-Tisch mit dem optionalen 4-Rollen-System umfasst einen Fußhebel (siehe C in Abbildung 3), der auf zwei Positionen gestellt werden kann:

Arbeit (A) – Mit dem Tisch auf seinen Füßen, die zur Justierung angepasst werden können (durch Ein- und Ausschrauben des Fußes), sollten sich die Füße ungefähr 0,5 cm über dem Boden befinden (etwaige Unebenheiten einbezogen).

Transport (B) – Mit dem Tisch auf 4 Rollen, damit er transportiert werden kann.

- A – Arbeit
- B – Transport
- C – Erhöhungshebel

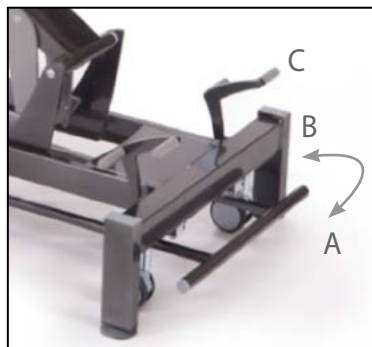


Abbildung 3
Bewegungen des
Montane-Tisches



WARNUNG

- Transportieren Sie niemals einen Patienten auf dem Montane-Tisch. Dieser Tisch ist nicht für den Transport von Patienten bestimmt.
2. Der Rahmentyp mit 2 Rädern / 2 Beinen ist mit zwei Füßen auf der Seite des Kopfteils und mit zwei Rädern auf der Fußseite des Tisches ausgestattet. Der Tisch kann frei bewegt werden, indem er am Kopfteil angehoben (sein Sie vorsichtig, um das Federbein nicht herunterzudrücken!) und der Tisch mit Hilfe der beiden Räder an der Fußseite transportiert wird.

ANPASSUNG DES TISCHES

Die Höhenanpassung kann über einen fußbedienten Rahmen an der Unterseite des Tisches erfolgen. Um den Tisch anzuheben, drücken Sie den fußbedienten Rahmen in Richtung Kopfteil (in der nachstehenden Abbildung mit B gekennzeichnet). Zum Absenken drücken Sie den fußbedienten Rahmen in Richtung Beinteil (in der nachstehenden Abbildung mit A gekennzeichnet). Der Tisch wird weiter erhöht oder gesenkt, solange der fußbediente Rahmen in der linken oder rechten Position gehalten wird. Das Stellglied wird automatisch deaktiviert, wenn der Tisch die tiefste oder höchste Position erreicht.

Um den Erhebungs- bzw. Absenkungswinkel des vorderen (hinteren) Abschnitts des Tisches zu ändern, ziehen Sie den Griff des Gasfederschlosses, um es zu lösen (siehe Abbildung 4 – Element C), stellen Sie die erforderliche Position des Abschnitts ein und lassen Sie den Griff los, um die Feder wieder zu verriegeln.

Abbildung 4 – Bedienelemente des Montane-Tisches



- A – Senken
- B – Erhöhen
- C – Positionsverriegelungsgriff der Gasfeder
- 1 – Loch zur Befestigung des Stabilisierungskissens im mittleren Abschnitt
- 2 – Zwei Löcher zur Befestigung der Stabilisierungskissen im vorderen Abschnitt

ANPASSUNG DER TISCHABSCHNITTE

Anpassung der Lagerungsdrainage

Betätigen Sie den Lagerungsdrainage-Schalter (auf beiden Seiten des Geräts), um die Brust- und Rückenabschnitte im gewünschten Winkel zur Lagerungsdrainage zu erhöhen (siehe Abbildung unten).



VORSICHT

Vor Einsatz der Lagerungsdrainagefunktion sollten etwaige Polster von den Befestigungslöchern im vorderen und mittleren Tischabschnitt entfernt werden.



WARNUNG

- Wenn Sie die Tischabschnitte anpassen, stellen Sie sicher, dass der Patient zuvor den Tisch verlässt.
- Platzieren Sie Hände und Füße niemals in die Nähe des Arbeitsmechanismus des Tisches, während Einstellungen der Höhe oder der Tischabschnitte vorgenommen werden. An beweglichen Teilen besteht Einklemmgefahr.



REINIGUNG DER POLSTERUNG



Wir empfehlen die Reinigung und/oder Desinfizierung der Oberflächen der Polsterung und anderer Teile der Tische nach jedem Gebrauch, um ein ordnungsgemäßes Hygieneniveau zu gewährleisten.

1. Reinigen und pflegen Sie die Oberflächen der Polsterung folgendermaßen:
 - Reinigen Sie sie regelmäßig mit warmem Wasser und mildem Reinigungsmittel (z. B. Seife) und mit einem weichen Tuch (scheuernde Reinigungsmittel dürfen nicht verwendet werden).
 - Reiben Sie stärker verschmutzte Bereiche mit einer weichen feuchten Bürste ab.
 - Trocknen Sie anschließend alles mit einem weichen Tuch ab.
 - Sollte die Oberfläche Flecken von Kugelschreiber, Lippenstift, Druckerfarbe usw. erhalten, entfernen Sie diese umgehend durch Abreiben mit einem weichen Tuch.
2. Vermeiden Sie, dass die Tischoberfläche übermäßig feucht wird.
3. Desinfizieren Sie die Polsterung und andere Oberflächen mit einem milden antibakteriellen Reinigungsmittel.

4. Verwenden Sie niemals:
 - Reinigungspaste, Wachs, Sprays
 - starke Reinigungsmittel, Lösungsmittel und Reinigungsmittel, die Lösungsmittel enthalten, Produkte für echtes Leder.

Der Gebrauch solcher Reinigungsmittel könnte zur Versteifung und zu Brüchen des Obermaterials sowie zur Beeinträchtigung der glänzenden Oberfläche der Polsterung führen, was von der Garantie ausgeschlossen ist!

5. Die Sterilisation mit UV-Strahlen beeinträchtigt die Oberfläche der Polsterung nicht.



Stellen Sie vor der Reinigung des Tisches sicher, dass das Stromkabel von der Stromquelle im Raum getrennt wurde.

SCHMIERPUNKTE

1. Reinigen Sie die Metallteile mit einem weichen, feuchten Schwamm. Wischen Sie die Teile sofort nach der Reinigung trocken.
2. Alle beweglichen Gelenke müssen alle sechs Monate oder sobald ein Quietschen oder andere Geräusche wahrgenommen werden geschmiert werden. Wir empfehlen den Gebrauch eines handelsüblichen Schmiermittels. Schützen Sie die gepolsterten Bereiche vor Kontakt mit Schmiermitteln und entfernen Sie jegliche Überreste oder ausgelaufene Substanzen mit einem trockenen Tuch.
3. Prüfen Sie die Gewinneverbindungen regelmäßig alle sechs Monate und befestigen Sie lose Verbindungen mit einem Phillips-Schraubenzieher, Innensechskant-Schraubendreher (Nr. 4, 5 und 6) und Gabelschlüsseln (10 und 27 mm). Melden Sie dem autorisierten Kundendienst des Herstellers alle lose Verbindungen, die nicht behoben werden können, und verwenden Sie den Tisch nicht, bis die Ursache des Problems behoben wurde.

PRÜFUNG DER GASFEDERN (FEDERBEINE)

Montane-Tische sind mit Gasfedern zur einfachen Anpassung des Neigungswinkels des vorderen Abschnitts ausgestattet. Um eine ordnungsgemäße Funktion der Gasfedern zu gewährleisten, prüfen Sie die Federn alle 3 Monate visuell auf Lecks. Jeder erkannte Leistungsmangel und jedes Leck muss zur umgehenden technischen Behebung an DJO gemeldet werden.

REGELMÄSSIGE PRÜFUNG DER ELEKTRISCHEN SICHERHEIT

Es muss eine elektrische Sicherheitsprüfung gemäß lokalen oder länderspezifischen Anforderungen durchgeführt werden.

WARTUNG

Sollten die Montane-Tische Wartung, Gewährleistung oder Reparatur benötigen, wenden Sie sich an den Händler oder Ihren lokalen Kundendienst von DJO.

Die EU-Richtlinie über elektrische und elektronische Altgeräte (WEEE) gewährleistet, dass das Produkt am Ende der Lebensdauer ordnungsgemäß entsorgt oder wiederverwertet wird.



DJO, LLC („das Unternehmen“) gewährleistet, dass die Montane-Tische („Produkte“) frei von Material- und Herstellungsfehlern sind. Diese Garantie ist ab dem ursprünglichen Kaufdatum für zwei Jahre (24 Monate) für die Polster und drei Jahre (36 Monate) für das Untergestell und den Motor gültig. Falls das Produkt während der Garantiezeit aufgrund eines Material- oder Herstellungsfehlers nicht funktionieren sollte, wird das Unternehmen oder der Händler nach Ermessen des Unternehmens das Produkt kostenlos innerhalb eines Zeitraums von dreißig Tagen ab dem Datum, an dem das Produkt an das Unternehmen oder den Händler zurückgesandt wurde, reparieren oder ersetzen.

Sämtliche Reparaturarbeiten müssen von einem vom Unternehmen autorisierten Kundendienstzentrum verrichtet werden. Alle Modifikationen oder Reparaturen, die von nicht autorisierten Zentren oder Gruppen verrichtet wurden, machen diese Garantie ungültig.

Diese Garantie deckt nicht ab:

- Ersatzteile oder Arbeiten, die von anderen Stellen als dem Unternehmen, dem Händler oder einem vom Unternehmen autorisierten Servicetechniker verrichtet werden.
- Defekte oder Schäden, die durch die Arbeiten von anderen Stellen als dem Unternehmen, dem Händler oder einem vom Unternehmen autorisierten Servicetechniker verursacht wurden.
- Jegliche Störungen oder Fehlfunktionen des Produktes, die durch Zweckentfremdung des Produktes, darunter das Fehlen der angemessenen und erforderlichen Wartung oder ein nicht mit dem Benutzerhandbuch des Produktes im Einklang stehender Einsatz, verursacht werden.

DJO, LLC ist nicht für Verletzungen oder Schäden zuständig, die auf Modifikationen oder Wartungsarbeiten durch unbefugtes DJO, LLC Wartungspersonal zurückzuführen sind.

DAS UNTERNEHMEN HAFTET IN KEINEM FALL FÜR NEBEN- ODER FOLGESCHÄDEN.

In manchen Ländern ist die Ausschließung oder Einschränkung von Neben- oder Folgeschäden nicht erlaubt, weshalb die obengenannte Einschränkung oder Ausschließung für Sie möglicherweise nicht gilt. So erhalten Sie Service des Unternehmens oder Händlers gemäß dieser Garantie:

1. Es muss innerhalb des Garantiezeitraums ein schriftlicher Antrag an das Unternehmen oder den Händler gestellt werden.
2. Das Produkt muss vom Besitzer an das Unternehmen oder den Händler zurückgesandt werden.

Mit dieser Garantie erhalten Sie bestimmte Rechte und Sie haben ggf. weitere Rechte, die sich von Land zu Land unterscheiden.

Das Unternehmen autorisiert keine Personen oder Vertreter, andere Verpflichtungen oder Verbindlichkeiten in Verbindung mit dem Verkauf des Produktes einzugehen. Alle nicht in der Garantie enthaltenen Erklärungen oder Vereinbarungen sind nichtig und haben keine Wirkung.

DIE VORSTEHENDE GARANTIE ERSETZT ANDERE AUSDRÜCKLICHE ODER STILLSCHWEIGENDE GEWÄHRLEISTUNGEN, EINSCHLIESSLICH, ABER NICHT BEGRENZT AUF MARKTGÄNGIGKEIT ODER EIGNUNG FÜR EINEN BESTIMMTEN ZWECK.



DJO ist ein nach ISO 13485 zertifiziertes Unternehmen



Erstellt für DJO, LLC
von Meden-Inmed
ul. Wenedow 2
75-847 Koszalin
Polen

Tel.: 1.800.592.7329 USA
Tel.: +1.317.406.2209
Fax: +1.317.406.2014
chattgroup.com



© 2011 DJO, LLC. Alle Rechte vorbehalten.